



**Каталог запасных частей
Плуги навесные усиленные для отвальной
обработки почвы ПНУ-5х35**

02.2019

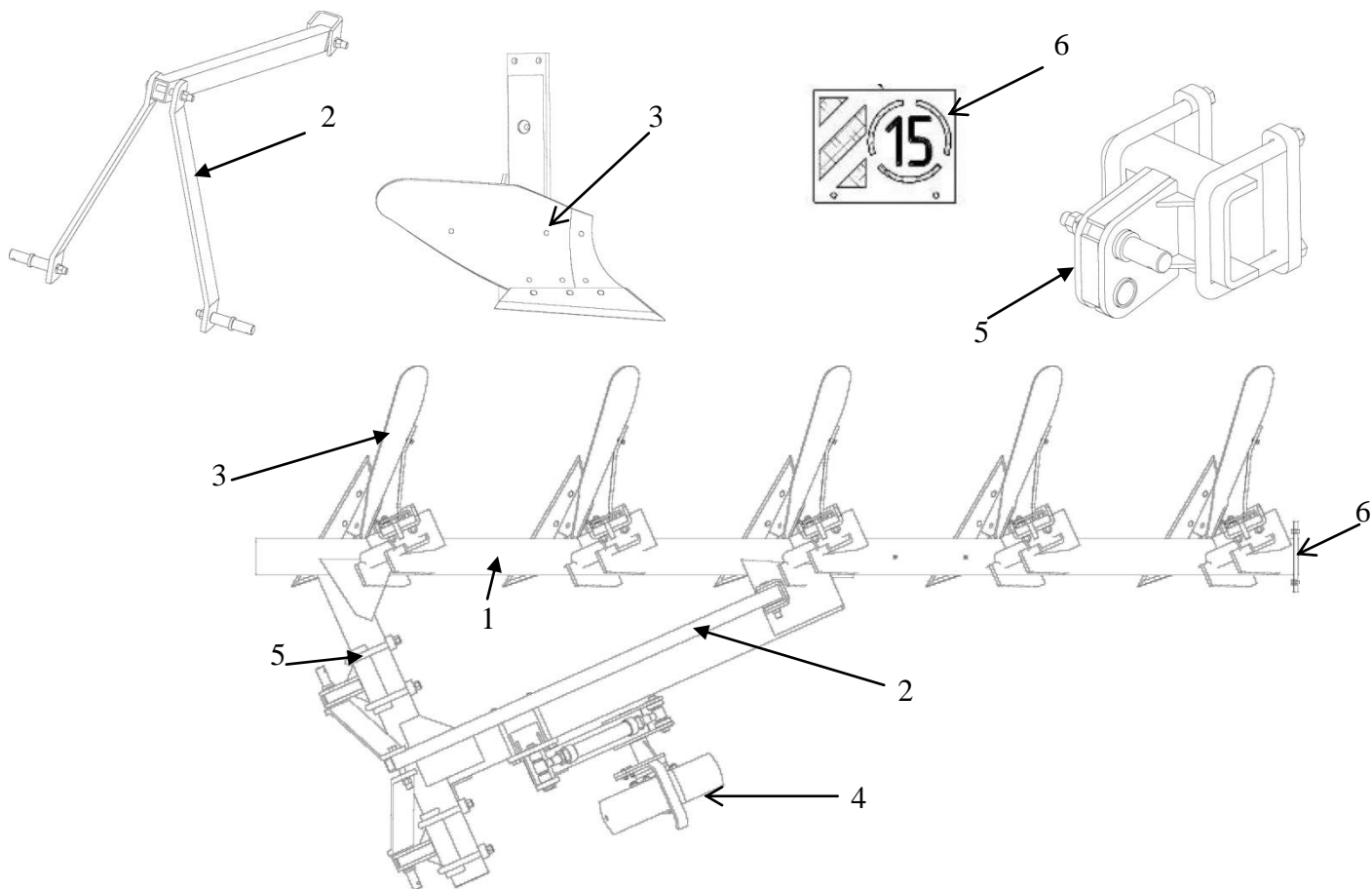
ОАО «Светлоградагромаш»

Адрес: 356530, Ставропольский край г. Светлоград, ул. Калинина, 103

Телефон: 8 (86547) 4-03-29

e-mail: info@svetagromash.ru

Internet: <http://www.svetagromash.ru>

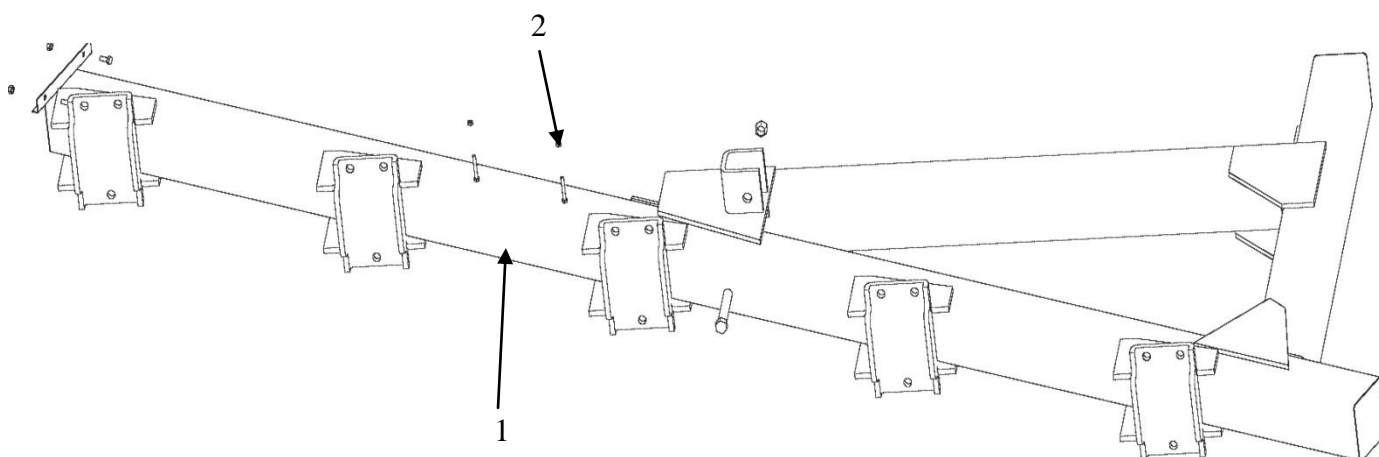


Позиция	Код	Наименование	Страница
1	ПНУ5.01.00.000СБ	Рама ПНУ-5х35	3
2	1САМ.04.00.000СБ	Центральная тяга	4
3	99-2РЗ.01.00.000СБ	Корпус плуга	5
4	КМБ.00.00.000СБ	Колесный механизм	6
5	ПНУ5.02.00.000СБ	Бугель	8
6	2САМ.00.00.008	Щиток сигнальный	9



02.2019

ПНУ5.01.00.000СБ

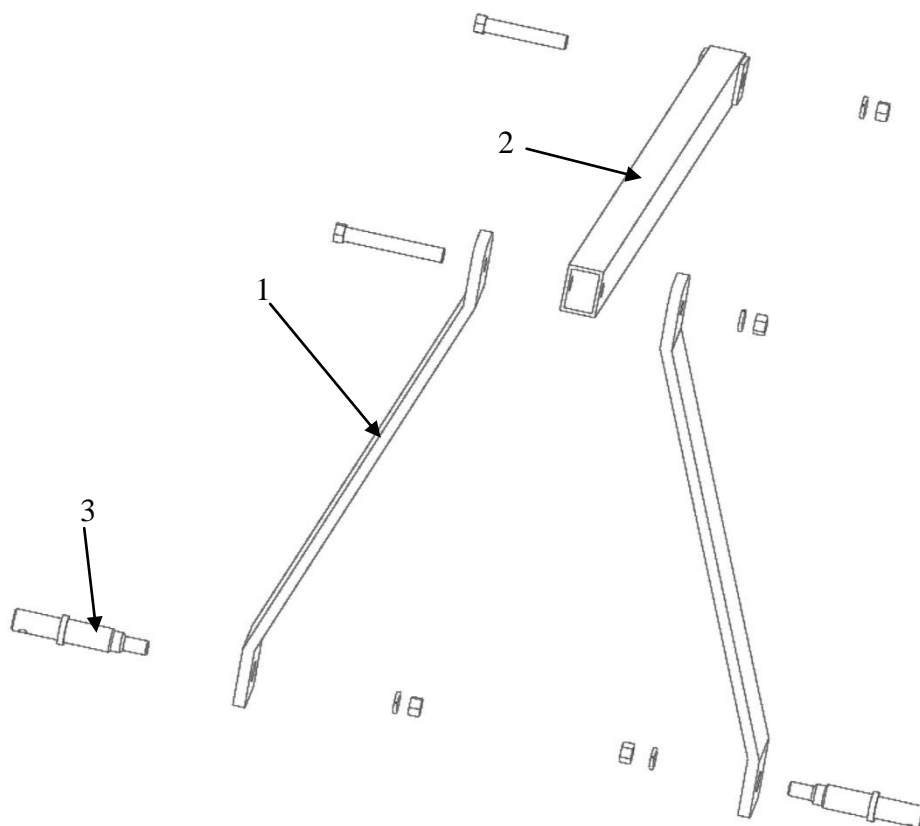


Позиция	Код	Наименование
1	ПНУ5.01.00.000СБ	Рама ПНУ-5х35
2	Стандартные изделия	Гайка М8.5 ГОСТ 5915-70



02.2019

ПНУ5.03.00.000СБ

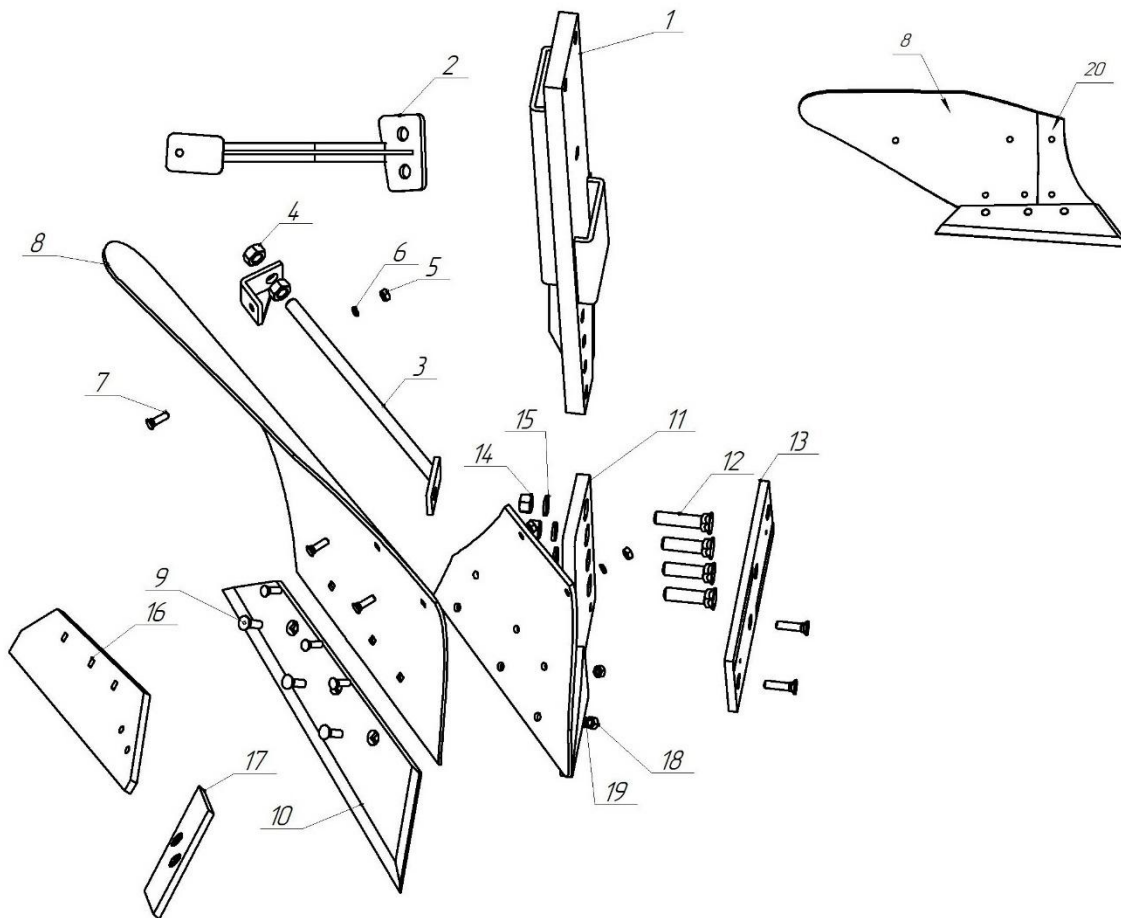


Позиция	Код	Наименование
1	4САМ.00.00.001	Уздечка
2	ПНУ5.03.00.000СБ	Центральная тяга
3	ПНУ5.00.00.001	Цапфа



02.2019

99-2P3.01.00.000

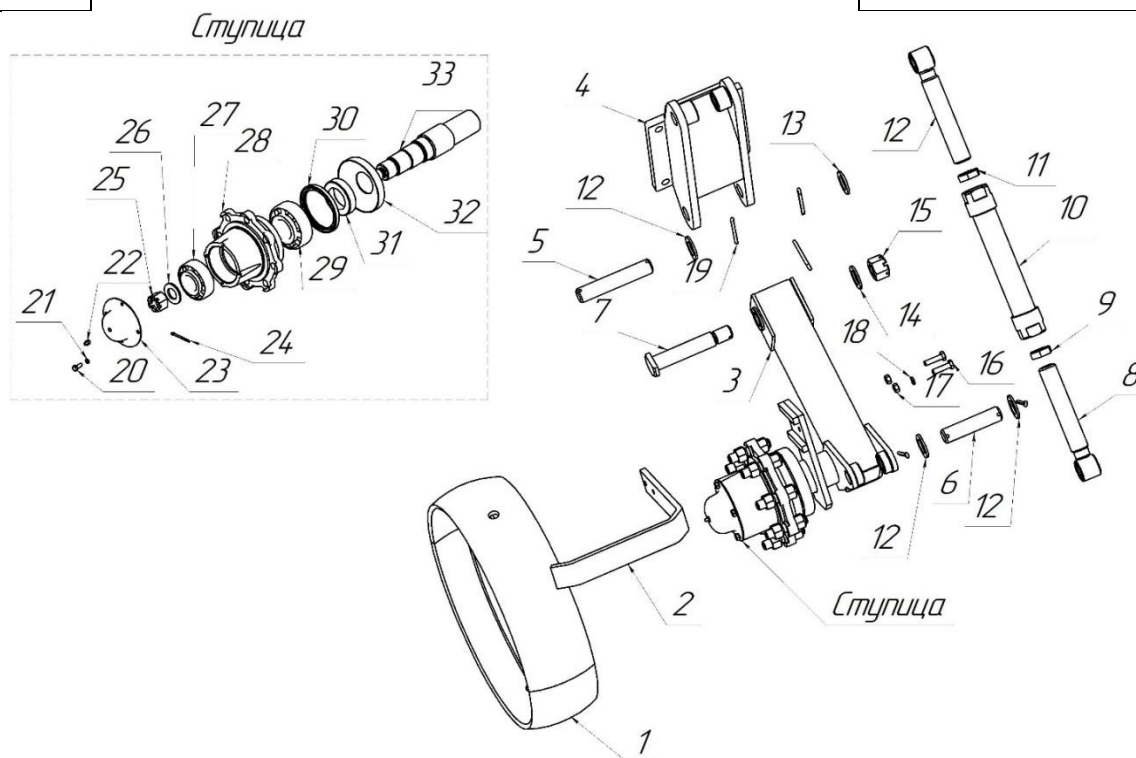


Позиция	Код	Наименование
1	ПНР.06.00.000СБ	Стойка
2	99-2P3.01.01.000СБ	Башмак
3	8-050	Крыло отвала
4	8-049	Грудка отвала
5	САМ 35 БДП	Лемех прямой
6	САМ 35 БП	Лемех косой
7	8-105	Долото
8	8-101	Полевая доска
9	8-042	Упор крыла отвала
10		Усиленный упор отвала
11	Стандартные изделия	Болт М20х95.88
12	Стандартные изделия	Болт М20х80.88
13	Стандартные изделия	Шайба 20
14	Стандартные изделия	Гайка М20
15	Стандартные изделия	Болт М10х35.88
16	Стандартные изделия	Шайба 10
17	Стандартные изделия	Гайка М10
18	Стандартные изделия	Болт М12х40.88
19	Стандартные изделия	Шайба 12
20	Стандартные изделия	Гайка М12
21	Стандартные изделия	Болт М12х50.88



02.2019

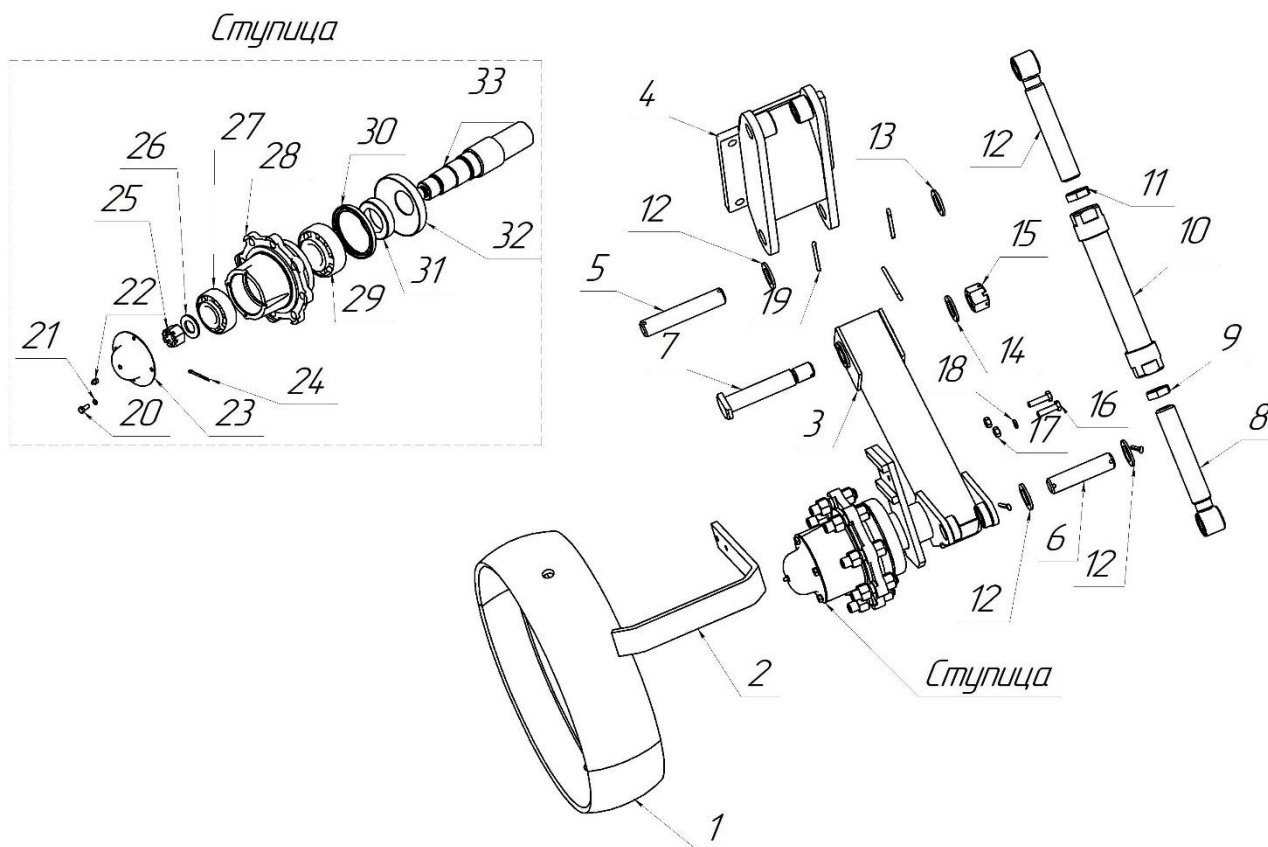
КМБ.01.00.000СБ



Позиция	Код	Наименование
1	99-2P3.02.05.000СБ	Колесо
2	99-2P3.02.02.009	Чистик
3	ПН4-35.02.00.000СБ	Рычаг
4	ПНР.20.01.00.000	Кронштейн
5	ПН4-35.00.00.004	Палец L=170 мм
6	ПН4-35.00.00.003	Палец L=134 мм
7	1САМ.00.00.046	Ось рычага КМ
8	35.04.00.001	Винт правый
9	35.04.00.001-01	Винт левый
10	35.04.00.002	Корпус винта
11	35.04.00.005	Гайка
12	8-045	Шайба
13	8-045	Шайба
14	8-045	Шайба
15	Стандартные изделия	Гайка корончатая М27х2
16	Стандартные изделия	Болт М10х45.88
17	Стандартные изделия	Гайка М10
18	Стандартные изделия	Шайба 10
19	Стандартные изделия	Шплинт 6х40
20	Стандартные изделия	Болт М8х20

02.2019

КМБ.01.00.000СБ



Позиция	Код	Наименование
21	Стандартные изделия	Шайба 8
22	Стандартные изделия	Штафильница
23		Крышка ступицы
24	Стандартные изделия	Шплинт 5x50
25	Стандартные изделия	Гайка корончатая М27х2
26		Шайба 30
27	Стандартные изделия	Подшипник 7609А
28		Ступица
29	Стандартные изделия	Подшипник 7311А
30	Стандартные изделия	Манжета 1.1-95x130
31		Упорная втулка
32	САМ 02.00.007	Пыльник
33		Вал ступицы

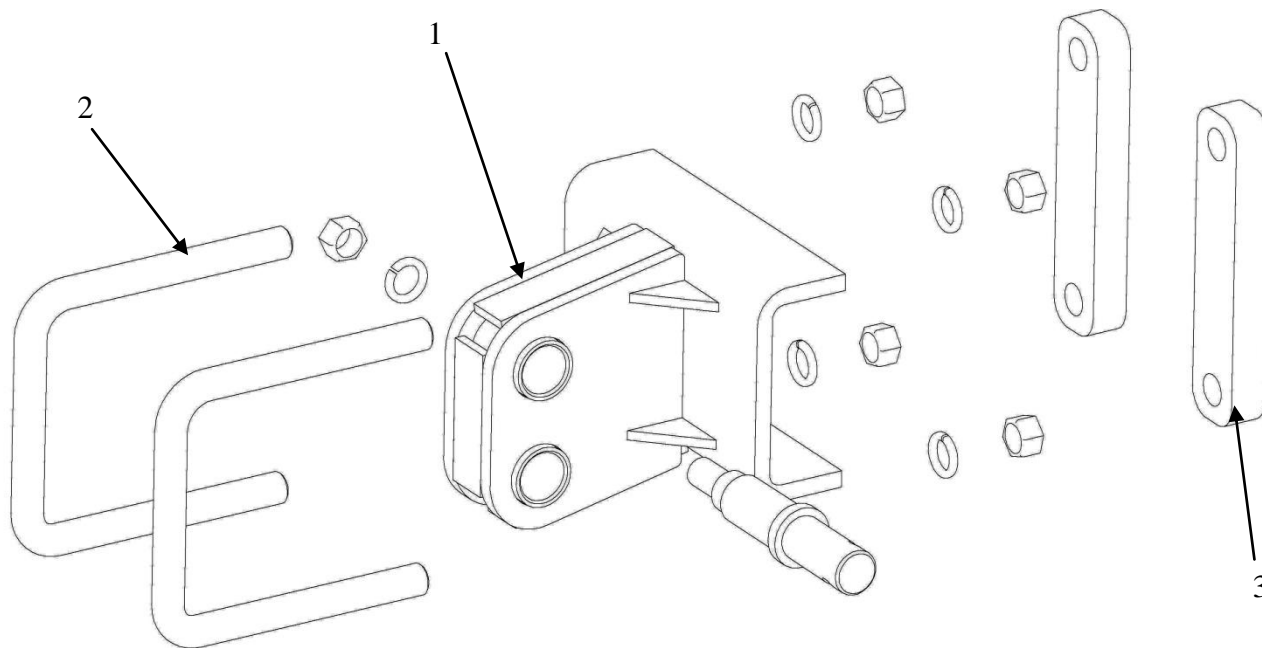
Бугель



ОАО
«Светлогорагромаш»

02.2019

ПНУ5.02.00.000СП



Позиция	Код	Наименование
1	ПНУ5.02.00.000СП	Бугель
2	99-2РЗ.04.002	Хомут
3	99-3РЗ.04.002	Планка прижимная



02.2019

2САМ.00.00.008

