

# Зерноуборочный комбайн GS10



# Производительность и комфорт GS10

## Кабина LUX CAB



Удобство рабочего места напрямую влияет на эффективность работы оператора, ведь он проводит на рабочем месте в сложных условиях до 12 часов в день. Изучив пожелания аграриев, работающих на самых разных полях, Гомсельмаш создал комфортабельную кабину нового поколения LUX CAB, в которой особое внимание уделено эргономике рабочего места и интерьеру.

Мощная светодиодная система LED VISION обеспечивает прекрасную видимость при работе в тёмное время суток. Также в кабине LUX CAB расположение боковых зеркал стало более удобным.

Чтобы повысить продуктивность работы оператора и уменьшить его утомляемость, в кабине LUX CAB установлено кресло на пневматической подвеске с множеством регулировок, а также новые рулевая колонка и рулевое колесо. Всё это позволяет оператору настроить удобное рабочее положение и достигать максимальных результатов на протяжении всей смены.

Простоту, удобство в работе и оптимальные настройки комбайна также обеспечивают моноблочная панель управления комбайном U-PAD, современный джойстик MULTI GRIP, бортовой компьютер с цветным экраном и USB-разъём для подключения внешних устройств.



Информационная система бортового компьютера HARVEST OFFICE даёт Вам возможность одновременно управлять комбайном и наблюдать в реальном времени за состоянием его основных функциональных узлов, контролировать рабочие органы, двигатель, трансмиссию, ход исполнения рабочих и сервисных операций, а также информирует о наличии предупредительных и аварийных ситуаций.

Для облегчения и повышения эффективности Вашего труда в комбайне предусмотрена система, позволяющая из кабины настраивать рабочие органы комбайна (обороты молотильного барабана, зазор подбарабанья, обороты вентилятора) при смене культуры.



## Универсальная система подачи

На комбайне GS10 установлена наклонная камера с применением трёх высококачественных конструкционных цепей. Благодаря ширине наклонной камеры в 1 500 мм и простой конструкции транспортёра Вы получаете уверенный и бесперебойный старт растительной массы и возможность работать с наименьшими простоями в самый сложный период уборки.

Уборка сложных хлебов не станет проблемой, ведь функция гидрореверс позволяет Вам собрать урожай в сжатые сроки, экономя время на очистку наклонной камеры и адаптера. Применение гидромотора в конструкции наклонной камеры обеспечивает бесступенчатое реверсирование транспортёра, значительно сокращая время на выполнение этой операции.



Простой и надёжный механизм натяжения пружин обеспечивает постоянную силу натяжения при различных условиях уборки, концентрируя Ваше внимание на более важных этапах уборки.

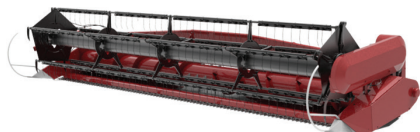
Гидравлический мультиразъём подключения адаптеров сокращает время их агрегатирования и делает этот процесс менее трудоёмким.



**Зерноуборочный комбайн GOMSELMASH GS10 – золотая середина производительности и комфорта. Сочетание однобарабанного обмолота, трёхкаскадной очистки, проверенных технических решений и умеренной цены делает комбайн GS10 оптимальным выбором среди «классических» зерноуборочных комбайнов.**



### **Универсальность при работе на различных культурах**



Жатки для уборки зерновых культур и сои BARST / TANZER



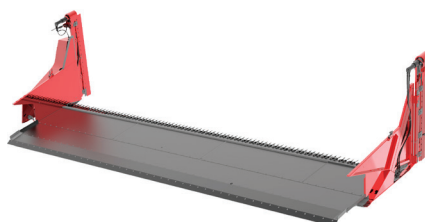
Жатка транспортёрная DIVERS, валковая STRIVER



Подборщики зерновые LAGARD



Жатки для уборки подсолнечника SUNRISE / TURON



Приспособление для уборки рапса



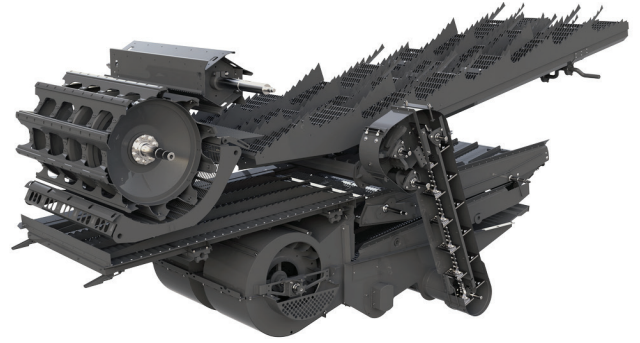
Жатка для уборки кукурузы на зерно STORK



## Большой барабан – эффективный и бережный вымолот

Основа комбайна GS10 – это многократно подтвердившая свою эффективность на любых агрофонах и убираемых культурах классическая система обмолота и сепарации.

Такая схема кроме завидной технологической надёжности обеспечивает универсальность применения и простоту обслуживания. Наибольший в своём классе размер барабана (диаметр 800 мм) и деки позволяют значительно смягчить режим обмолота без снижения степени вымолота. Необходимый для оптимального обмолота зазор подбарабанья регулируется электромеханизмом, управляемым из кабины.



Система DRUM-FLOW в полной мере демонстрирует свою производительность при работе на сложных хлебах (высокая соломистость, засорённость, влажность). Также данная система обмолота позволяет обходиться без дополнительных устройств удаления пыли. Это достигается за счёт минимальных воздушных потоков, создаваемых одним молотильным барабаном, что минимизирует пылеобразование в рабочей зоне жатки. Такая технология повышает надёжность без лишних финансовых затрат.

После обмолота солома проходит равномерным потоком через открытый снизу соломотряс, обеспечивающий надёжное выделение практически всего остаточного зерна. Зерновой ворох благодаря пальцевой решётке стрясной доски предварительно распределяется на два слоя, которые равномерно поступают на решёта очистки. Такая система позволяет быстро и легко обрабатывать даже большие объёмы соломы.

Решётный стан внушительной площади, три каскада очистки, мощный вентилятор с равномерным распределением воздушного потока по решетам – такая система очистки удовлетворяет самые высокие требования к чистоте получаемого зерна.



## Оптимальная выгрузка

Бункер объёмом 7 000 литров оптимально подходит для средних хозяйств с урожайностью полей 25-40 ц/га.

Опустошение полного бункера без травмирования зерна происходит менее чем за 2,5 минуты благодаря скорости выгрузки 50 л/с. С помощью функции STICK CONTROL Вы можете убирать зерно повышенной влажности, тем самым уменьшая время простоя Вашей техники.

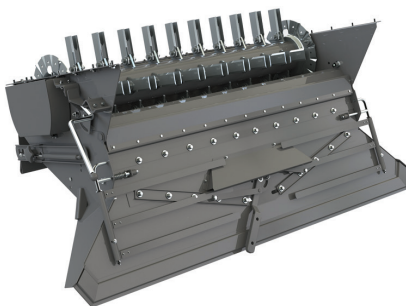
Высота и длина вылета шнека делают выгрузку зерна в транспортные средства удобной даже на комбайнах с жатками шириной захвата 9 метров.



## Необходимый результат измельчения без усложнений

Проверенный временем соломоизмельчитель OPTI-CUT 80 с оптимальным количеством ножей в 80 единиц обеспечивает неизменно высокое качество измельчения и разброса незерновой части урожая без применения дополнительных функций.

Применение формованного балансировочного диска и плавающей подшипниковой опоры повышает надёжность соломоизмельчителя, снижает осевое напряжение и тем самым увеличивает срок службы подшипников, экономя Ваше время и средства.



Комбайн GS10 оснащается автоматической централизованной системой смазки ALS-SYSTEM, которая предполагает более безопасный способ подачи требуемого количества смазки к подшипникам, втулкам и другим точкам смазки в нужный момент времени. И, таким образом, Вы эффективнее используете Ваше рабочее время, сокращая количество простоев и время на техобслуживание.

Также для удобства технического обслуживания в комбайне GS10 предусмотрен дополнительный пневмовывод, расположенный в нижней задней части комбайна. Данная опция позволяет сократить время очистки ключевых узлов комбайна.



## ТЕХНИЧЕСКИЕ ХАРАКТЕРИСТИКИ

| Модель   | GS10 PRO              |
|--|-----------------------|
| <b>Двигатель</b>   |                       |
| Производитель / модель   | ЯМЗ-236               |
| Мощность двигателя, кВт / л.с.   | 184 / 250             |
| Реверсивный вентилятор ARC-SYSTEM  | ○                     |
| Ёмкость топливного бака, л   | 500                   |
| <b>Наклонная камера</b>  |                       |
| Тип  | цепочно-планчатый     |
| Реверс   | гидравлический        |
| Гидравлический мультиразъём  | ●                     |
| <b>Система обмолота</b>  |                       |
| Тип молотильного аппарата  | барабанный            |
| Ширина молотильного барабана, мм   | 1 500                 |
| Диаметр молотильного барабана, мм  | 800                   |
| Частота вращения молотильного барабана (с понижающим редуктором), об/мин | 440...875 (185...368) |
| Площадь подбарабанья, м <sup>2</sup>                                     | 1,37                  |
| Угол обхвата подбарабаньев, °  | 130                   |
| Понижающий редуктор  | ○                     |
| <b>Система сепарации и очистки</b>                                       |                       |
| Тип соломосепараторов  | клавишный             |
| Клавиши соломотряса  | 5                     |
| Длина клавиш, мм   | 4 100                 |
| Площадь сепарации, м <sup>2</sup>  | 6,15                  |
| Общая площадь решёт очистки, м <sup>2</sup>                              | 5,0                   |
| Частота вращения вентилятора очистки, об/мин                             | 372...840             |
| <b>Зерновой бункер</b>   |                       |
| Объём бункера, м <sup>3</sup>  | 7,0                   |
| Вибродно STICK CONTROL   | ●                     |
| Высота выгрузки, мм  | 4 200                 |
| Скорость выгрузки, л/с   | 50                    |
| <b>Обработка незерновой части</b>  |                       |
| Соломоизмельчитель OPTI-CUT  | ●                     |
| Количество ножей, шт   | 80                    |
| <b>Кабина</b>  |                       |
| LUX CAB  | ●                     |
| Автоматическая централизованная система смазки ALS-SYSTEM                | ○                     |
| <b>Ходовая часть</b>   |                       |
| Рабочая скорость движения, км/ч  | 8                     |
| Транспортная скорость движения, км/ч                                     | 20                    |
| Дорожный просвет, мм   | 300                   |
| <b>Габаритные размеры и масса комбайна без жатки</b>                     |                       |
| Длина / ширина по шинам / высота, мм                                     | 8 750 / 3 650 / 4 000 |
| Масса, кг  | 11 900                |
| <b>Адаптеры</b>  |                       |
| Жатка зерновая BARST, м  | 6,0; 7,0; 9,2         |
| Жатка универсальная с гибким режущим аппаратом TANZER, м                 | 6,0; 7,0; 9,2         |
| Жатка транспортная DIVERS, м   | 9,0                   |
| Жатка валковая STRIVER, м  | 9,2                   |
| Жатка для уборки кукурузы STORK, ряд / м                                 | 6 / 4,2               |
| Жатка для уборки подсолнечника TURON, ряд / м                            | 8 / 5,6               |
| Жатка для уборки подсолнечника безрядковая SUNRISE, м                    | 7,0; 8,4              |
| Приспособление для уборки рапса, м                                       | 6,0; 7,0; 9,2         |
| Подборщик зерновой LAGARD, м   | 3,4; 4,4              |

● серийно / ○ опция



# ГОМСЕЛЬМАШ

*Техника лидеров агробизнеса*

ОАО «Гомсельмаш»  
ул. Шосейная, 41, г. Гомель,  
246004, Республика Беларусь  
E-mail: [post@gomselmash.by](mailto:post@gomselmash.by)  
[www.gomselmash.by](http://www.gomselmash.by)



Руководство центра продаж и сервиса:  
Тел.: +375 232 592231; 530852

Управления по реализации техники:  
Республика Беларусь  
Тел.: +375 232 592302; 538661

Российская Федерация  
Тел.: +375 232 592022; 530841

Страны ближнего зарубежья  
Тел.: +375 232 591526; 591460

Страны дальнего зарубежья  
Тел.: +375 232 591330; 530216

Управление планирования и реализации  
запасных частей:

Республика Беларусь  
Тел.: +375 232 592237; 591180

На экспорт  
Тел.: +375 232 591310; 591574

Управление технического и  
сервисного обслуживания  
Тел.: +375 232 530440