

# Сельскохозяйственные тракторы КИРОВЕЦ К-7М и К-5



АО «Петербургский тракторный завод», 2023



Пандемия и санкции не остановили завод

**КИРОВЕЦ®**

**РОССИЙСКИЙ ТРАКТОР  
САНКЦИЙ НЕ БОИТСЯ**



**ПЕТЕРБУРГСКИЙ  
ТРАКТОРНЫЙ ЗАВОД**

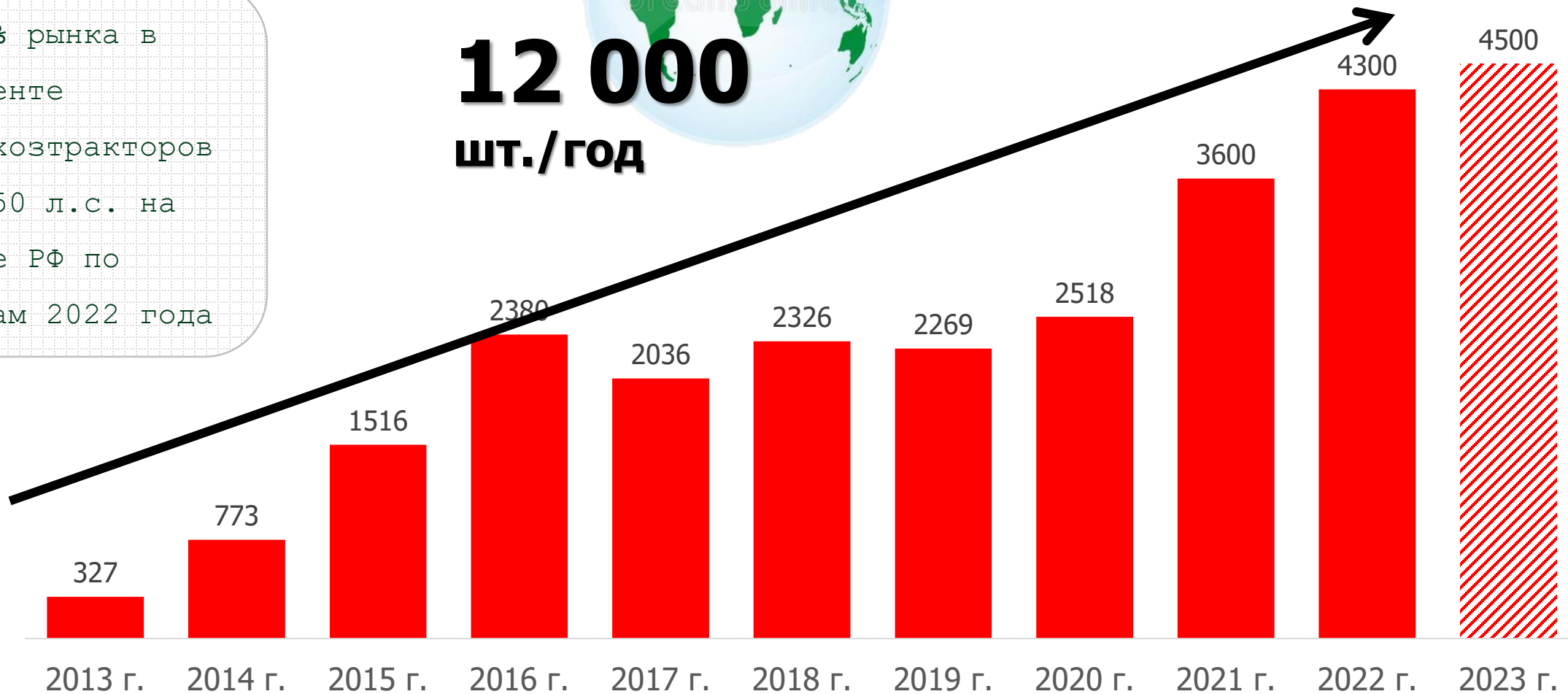
**ТЕМПЫ ПРОИЗВОДСТВА НАРАЩИВАЕМ**





**12 000**  
шт./год

> 70% рынка в  
сегменте  
сельхозтракторов  
от 250 л.с. на  
рынке РФ по  
итогам 2022 года





# КИРОВЕЦ К-5

С 01 марта 2023 г.



**3** ГОДА  
ГАРАНТИИ  
или  
3000 МОТОЧАСОВ



## ВО ВСЕХ КОМПЛЕКТАЦИЯХ:

- ▶ **АВТОМАТИЧЕСКАЯ ТРАНСМИССИЯ**  
коробка передач с полностью автоматическим режимом управления (в диапазоне).
- ▶ **КОМАНДПОСТ-4А**  
новая боковая консоль управления, джойстики управления гидравликой, блок управления ENR.
- ▶ **ЭЛЕКТРОГИДРАВЛИКА**  
гидравлический распределитель с электроуправлением.
- ▶ **ENR**  
позиционно-силовое регулирование сельхознавески, внешнее управление положением навески.
- ▶ **КИРОВЕЦ-АГРОМОНИТОР**  
система удаленного контроля параметров трактора.
- ▶ **КИРОВЕЦ-АГРОПИЛОТ**  
система автовождения.
- ▶ **ТОПЛИВНЫЕ БАКИ 660 л**  
объем увеличен на 32%.
- ▶ **УВЕЛИЧЕННАЯ ГАРАНТИЯ**  
Полная гарантия 2 года или 3000 моточасов.  
Расширенная гарантия на КПП, двигатель, мосты и раму 3 года или 3000 моточасов.

## ОПЦИИ

(дополнительное оборудование):

- ▶ Комплект сдвигания колес (КСК)
- ▶ Механизм отбора мощности (МОМ)
- ▶ Тяговый брус

## Модель

КИРОВЕЦ К-525

## Эксплуатационная масса

10 500 кг без балласта  
12 500 кг с балластом на КСК

## Двигатель

ЯМЗ-53645, 250 л.с.

## Трансмиссия

- КПП автоматическая (в диапазоне), 16/8 передач, 4/2 диапазонов, переключение передач без разрыва потока мощности
- Система управления КОМАНДПОСТ 4А

## Гидросистема рабочего оборудования

- LS система
- Максимальная производительность насоса 180 л/мин,
- 5 регулируемых гидролиний (одна – сельхознавеска, четыре – внешние)
- Свободный слив и дренаж
- Электроуправление



# КИРОВЕЦ К-7М

## ВО ВСЕХ КОМПЛЕКТАЦИЯХ:

### ▶ АВТОМАТИЧЕСКАЯ ТРАНСМИССИЯ

Коробка передач с полностью автоматическим режимом управления (в диапазоне).

### ▶ КОМАНДПОСТ-4А

Новая боковая консоль управления, джойстики управления гидравликой, блок управления EHR.

### ▶ НОВЫЙ ДВИГАТЕЛЬ ТМЗ

Модифицированные двигатели ТМЗ с электронным блоком управления и новой системой охлаждения наддувочного воздуха (интеркулером «воздух-воздух»).

### ▶ КИРОВЕЦ-АГРОМОНИТОР

Система удаленного контроля параметров трактора.

### ▶ УВЕЛИЧЕННАЯ ГАРАНТИЯ

Полная гарантия 2 года или 3000 м.ч.  
Расширенная гарантия на КПП, двигатель, мосты и раму 3 года или 3000 м.ч.



 **ГАРАНТИЯ**

**3** *или* **3000**  
ГОДА **МОТОЧАСОВ**

Модель	Двигатель ТМЗ-8481	Трансмиссия	Гидросистема рабочего оборудования
К-730М	300 л.с.	• КПП автоматическая (в диапазоне), 16/8 передач, 4/2 диапазонов, переключение передач без разрыва потока мощности • Система управления КОМАНДПОСТ-4А • Ведущие мосты Т-400 • Без РПН	• LS система • Максимальная производительность насоса 180 л/мин, опция МЕГАПОТОК до 270 л/мин • 5 регулируемых гидролиний (одна – сельхознавеска, четыре – внешние) • Свободный слив и дренаж • Электроуправление
К-735М	350 л.с.		
К-739М	390 л.с.		
К-742М	420 л.с.		



# Новые тракторы К-7М в комплектации ПРЕМИУМ 2023

**КИРОВЕЦ®**

с новыми двигателями

**WEICHAI**

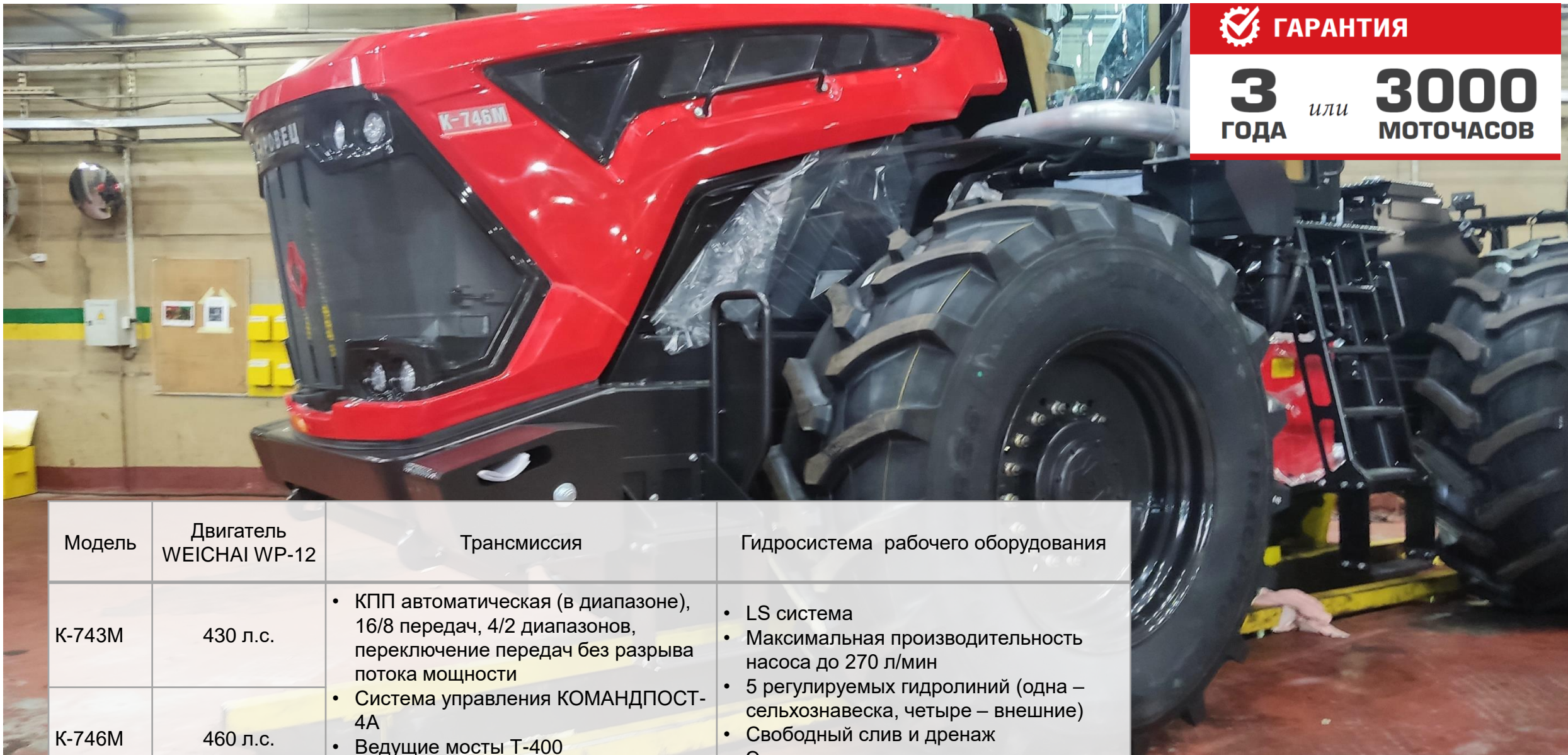
**460 и 430 л.с.**



АО «Петербургский тракторный завод», 2023



# Новые модели КИРОВЕЦ К-7М



 ГАРАНТИЯ

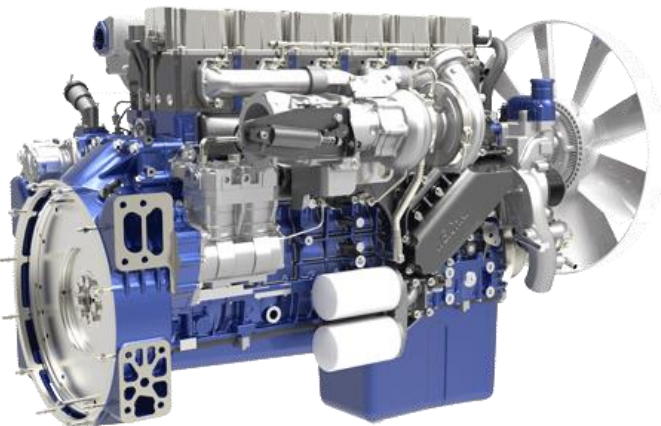
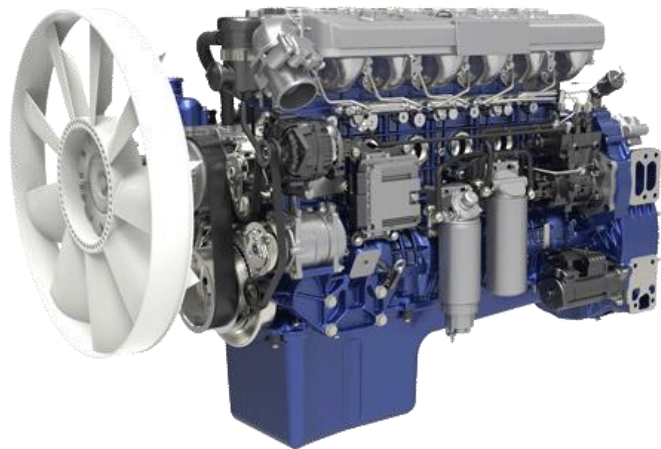
**3**  
ГОДА

или

**3000**  
МОТОЧАСОВ

Модель	Двигатель WEICHAI WP-12	Трансмиссия	Гидросистема рабочего оборудования
К-743М	430 л.с.	<ul style="list-style-type: none"><li>• КПП автоматическая (в диапазоне), 16/8 передач, 4/2 диапазонов, переключение передач без разрыва потока мощности</li></ul>	<ul style="list-style-type: none"><li>• LS система</li><li>• Максимальная производительность насоса до 270 л/мин</li></ul>
К-746М	460 л.с.	<ul style="list-style-type: none"><li>• Система управления КОМАНДПОСТ-4А</li><li>• Ведущие мосты Т-400</li><li>• Без РПН</li></ul>	<ul style="list-style-type: none"><li>• 5 регулируемых гидролиний (одна – сельхознавеска, четыре – внешние)</li><li>• Свободный слив и дренаж</li><li>• Электроуправление</li></ul>

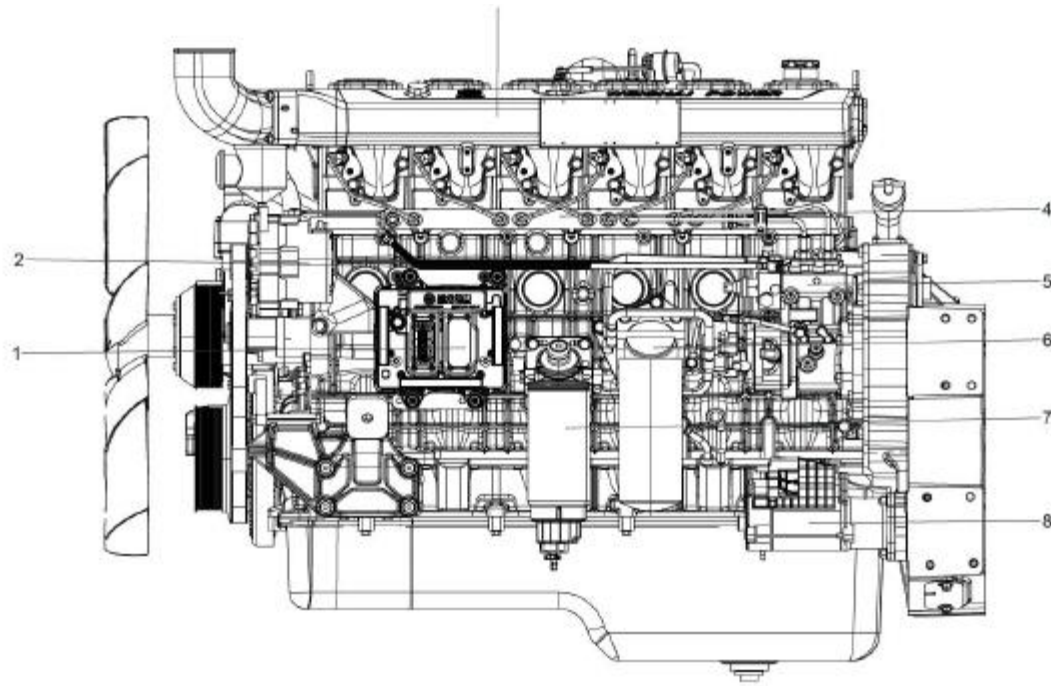
# Дизели WEICHAI WP-12



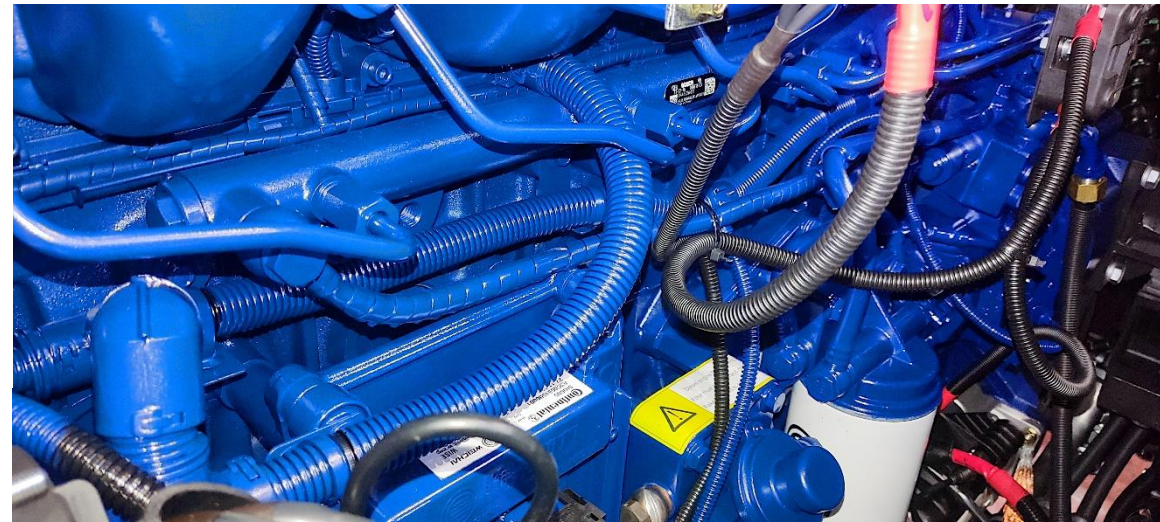
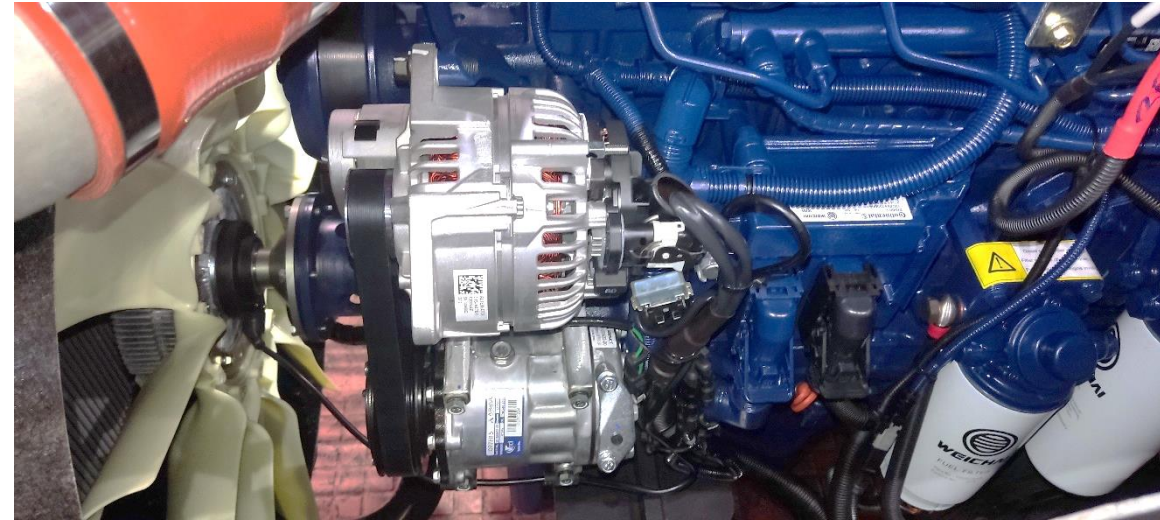
Параметры	WP12G430E300	WP12G460E300
Мощность номинальная л.с. (при об/мин)	430 (1900)	460 (1900)
Максимальный крутящий момент, Нм (в диапазоне об/мин)	2060 (1000...1400)	2110 (1000...1400)
Рабочий объем, л	11,6	
Компоновка	Рядный	
Число цилиндров	6	
Топливная система	Common Rail	
Тип турбонаддува	Турбонаддув с промежуточным охлаждением	



# Дизели WEICHAI WP-12

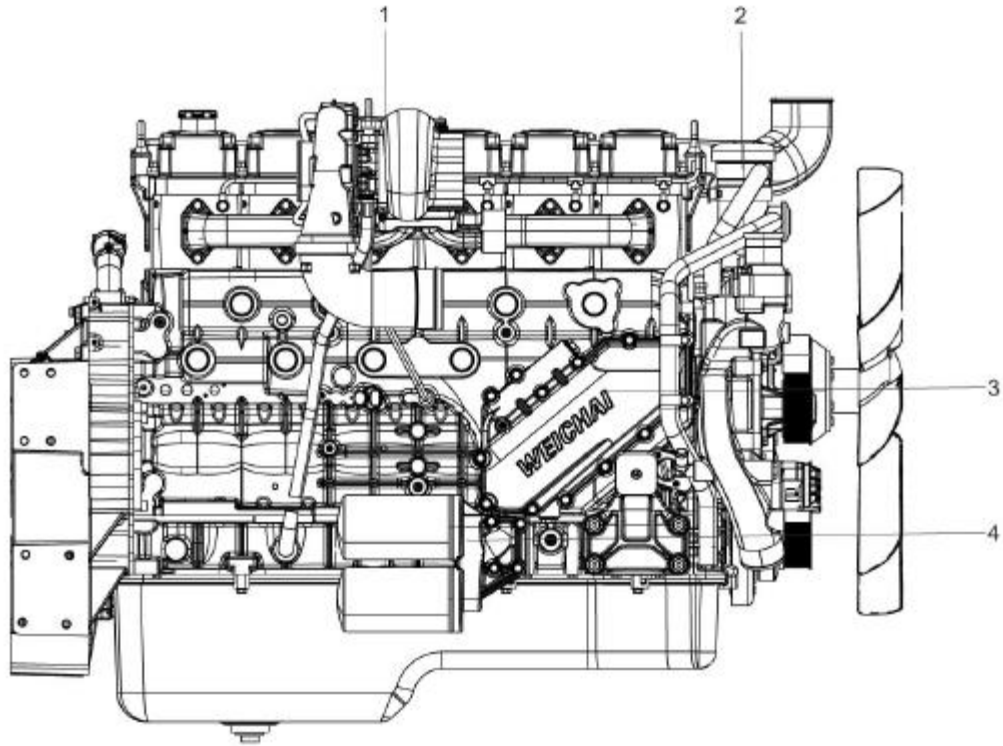


1 - ЗБУ, 2 - генератор, 3 - впускной коллектор, 4 - топливный коллектор, 5 - ТИВД, 6 - вторичный топливный фильтр, 7 - первичный топливный фильтр, 8 - стартер  
Рис. 1.1 Внешний вид двигателя (со стороны впускной системы)

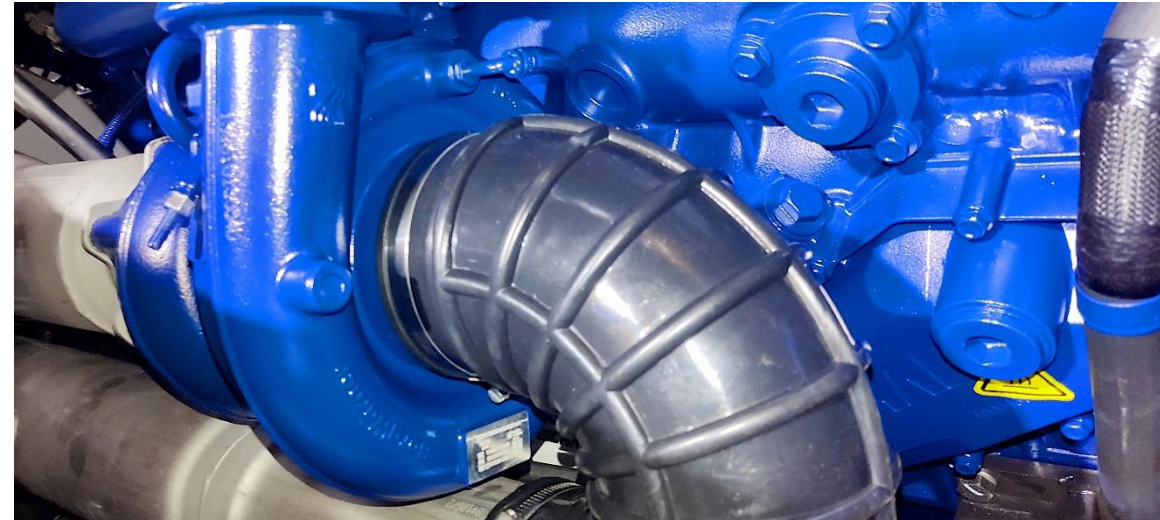




# Дизели WEICHAИ WP-12



1 - турбокомпрессор, 2 - маслогазовый сепаратор,  
3 - крышка маслозаливной горловины, 4 - масляный фильтр  
Рис. 1.2 Внешний вид двигателя (со стороны выпускной системы)





# Отличительные особенности комплектации тракторов ПРЕМИУМ

---

- МЕГАПОТОК 270 л/мин.
- Импортные шины 710/70R38.
- КСК в базовой комплектации (для модели К-746М).
- Преобразователь 24/12В с током 90 Ампер.
- Зеркала заднего вида с электрической регулировкой.
- Видеокамера обзора орудия.
- Рукомойник.





# Унифицированная кабина К-7М и К-5. Командпост-4А





# Автоматическая трансмиссия



- Управление в ручном и автоматическом режиме.
- Новый уровень удобства и безопасности управления.
- Снижение утомляемости оператора.
- Способствует снижению расхода топлива и росту производительности.
- Защита от перегрузок двигателя и трансмиссии в режиме АВТОМАТ.



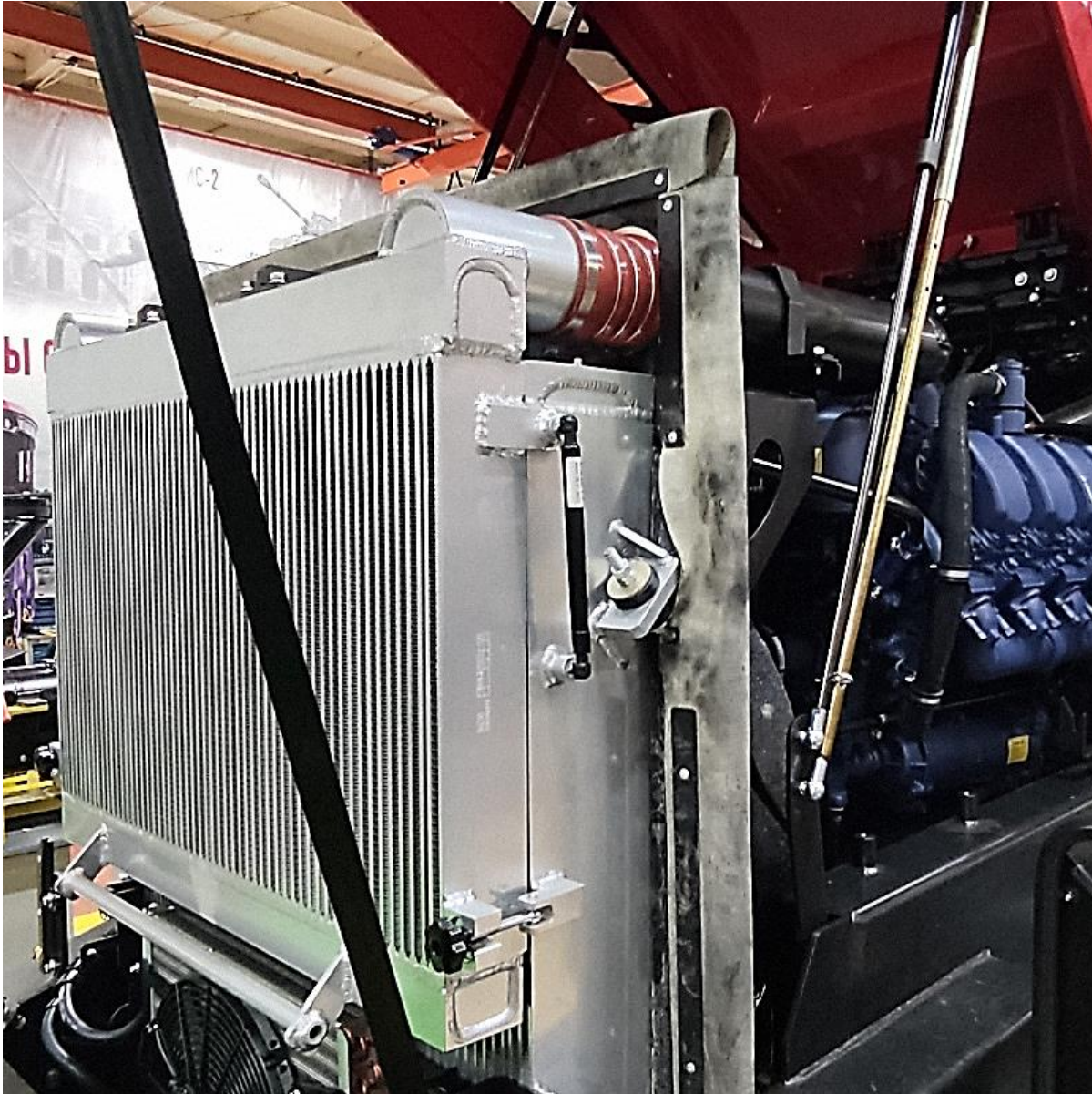
# Электрогидравлика



- Для всех комплектаций К-7М и К-5!
- До 30% увеличена пропускная способность на секции (120 л/мин в сравнении с 90 л/мин на мех. ГР Bosch).
- Удобное, легкое и точное управление потоком.
- В состав входит EHR.
- Современная надежная конструкция на базе компонентов ведущих мировых производителей.



# Интеркулер на ТМЗ (тракторы К-7М)



- Новая система охлаждения наддувочного воздуха (ОНВ) типа «воздух-воздух».
- Горячий воздух после турбонаддува проходит через отдельный воздушный радиатор (интеркулер).
- Снижение температуры воздуха на впуске повышает эффективность сгорания топлива в цилиндрах.
- Новый блок радиаторов повышенной эффективности.



# Кировец-АгроМонитор. Телеметрия во всех комплектациях

- Полный контроль техники через облачный сервис КИРОВЕЦ-АГРОМОНИТОР.
- Возможность подключения к цифровым системам управления агропредприятий (1-С, Виалон, Агросигнал и др.)



- Для всех комплектаций К-7М и К-5!
- Установка оборудования на заводе. **Без вмешательства сторонних установщиков в конструкцию трактора и, как следствие, рисков повреждения и отказов техники.**



# Кировец-АгроПилот



- Первая российская система точного земледелия.
- Объединение технологий автовождения по сигналам ГНСС и технического зрения.
- Точность автовождения по параллельным эквидистантным линиям  $\pm 5$  см.



# КИРОВЕЦ - лучшее соотношение цена/качество



ЛИКИ



Ранее бронирование



Широкий выбор коммерческих лизинговых программ



Поддержка от Дилера  
и Завода 24/7



Специальная программа  
для приверженцев  
марки



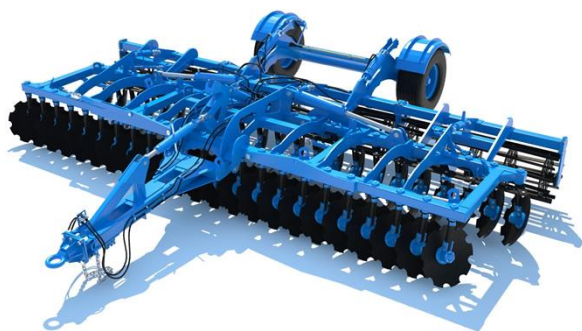
Трейд-ин и утилизация  
от ПТЗ



Региональная поддержка



Доступные запасные  
части



Создан для  
агротехнологий  
России



Современный сервис  
«За 1 сутки»



Наработанная кадровая база  
и широкая известность





**СПАСИБО ЗА ВНИМАНИЕ!**

**КИРОВЕЦ®**

[kirovets-ptz.com](http://kirovets-ptz.com)